

Für Ersatzteilbestellungen und bei Reklamationen bitte nachfolgende Hinweise beachten.



Sehr geehrte(r) Kundin/Kunde.

Sollte ein Teil Ihres bestellten Produktes beschädigt sein oder fehlen, werden wir Ihnen entsprechenden Ersatz liefern. Bitte senden Sie das Produkt nicht zurück.

Bitte füllen Sie die Angaben zum Ersatzteil bzw. Ihrer Reklamation in den unten angegebenen Feldern aus und senden Sie dieses Formblatt ausgefüllt zurück.

Zur Rücksendung können Sie folgende Möglichkeiten wählen:

- per Fax an: +49-511-54742-51
- per e-mail(scan) an: info@relita.com
- per Post an unsere Rücksendadresse: Relita Dr.Woite GmbH & Co. KG, Eschenweg 3, 30855 Langenhagen.

Folgendes bitte ausfüllen:

Name: _____
Adresse: _____
Telefonnummer: _____
e-mail (falls vorhanden): _____

Kundennummer (bei Reklamationen immer ausfüllen): _____

Artikelnummer: _____

Modellbezeichnung: _____

Farbe/Beschaffenheit (entsprechendes bitte umkreisen oder unterstreichen):

natur **weiss** **geölt** **lackiert**

Benötigte Teile

bitte ergänzen Sie die Bezeichnung die Teilenummer entsprechend der Ihnen vorliegenden Aufbauanleitung

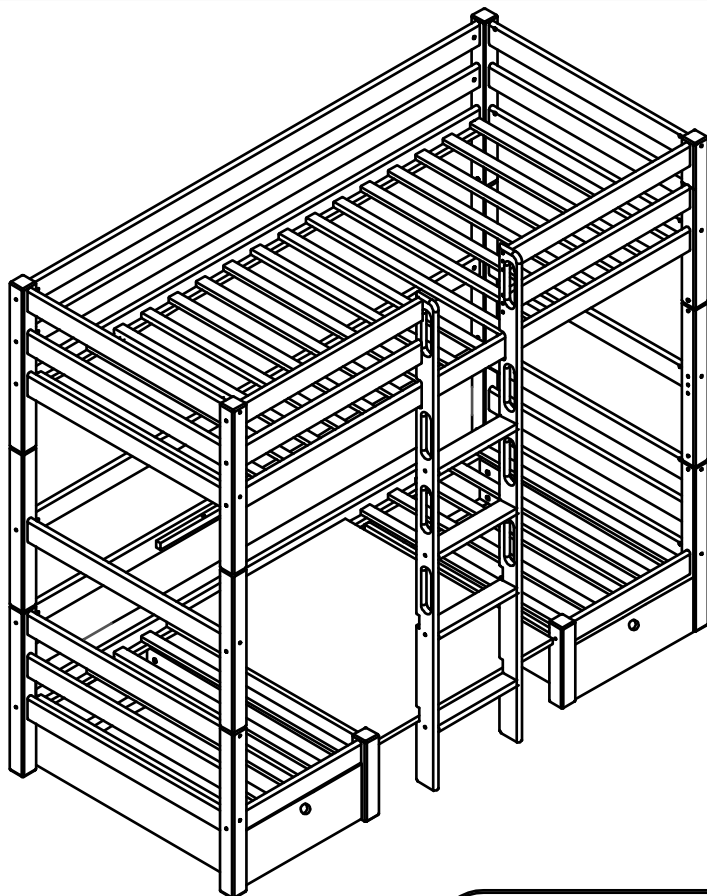
| Produkt/Name | Teilenr./Schraubennr. | Bezeichnung/Maße | Anzahl |
|-------------------------|------------------------------|-------------------------|---------------|
| Schrank Luna (Beispiel) | 14 | 2197x160x20 | 1 |
| | | | |
| | | | |
| | | | |
| | | | |
| | | | |

Montageanleitung
Etagenbett Finley

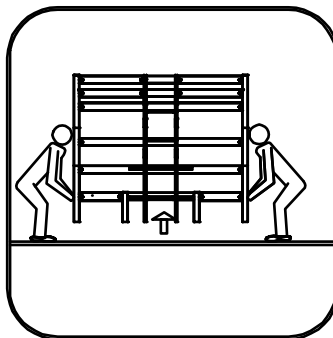
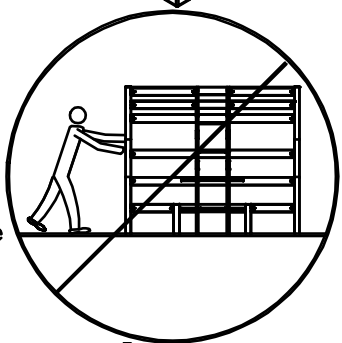
Mountinginstrucion
bunk bed Finley

Montagehandleiding
Stapelbed Finley

Notice de montage
Lits superposés Finley



Notwendiger Hinweis:
Important information
Belangrijke informatie
Information importante

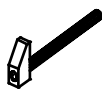
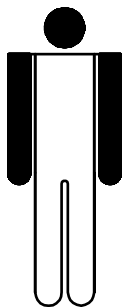


Bett nicht verschieben,
nur angehoben verstellen.

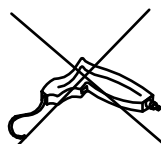
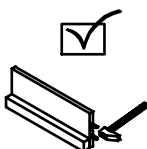
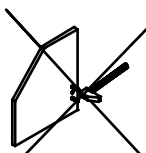
Move not only raised
bed adjusted

Bed niet verschuiven,
men moet het bed opheffen
om te verplaatsen

Ne pas pousser le lit,
il faut le porter pour déplacer



45'

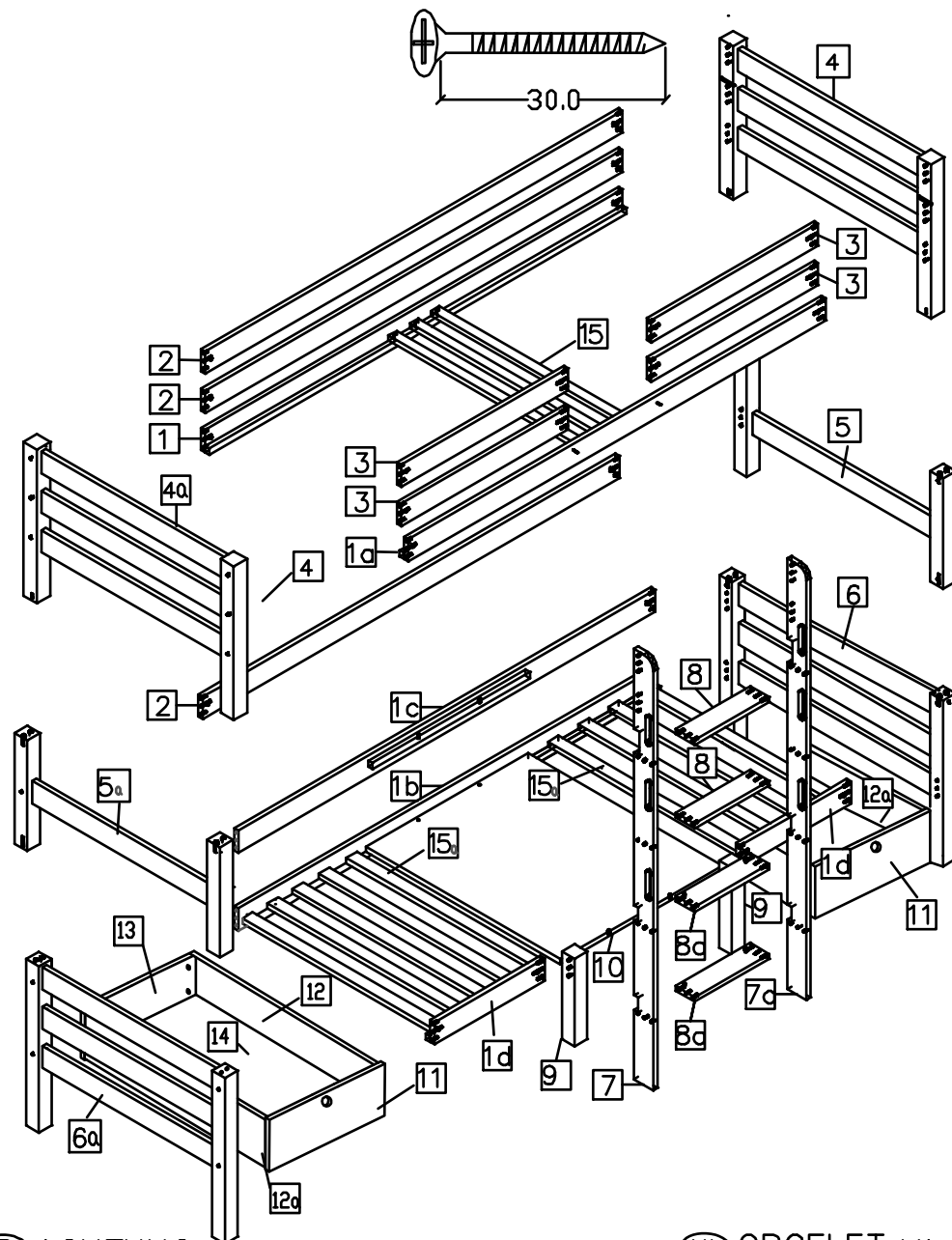
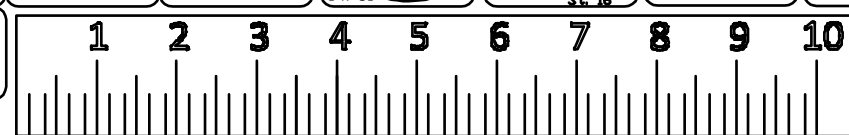
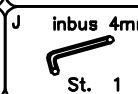
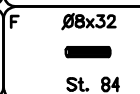
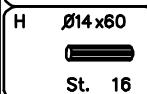
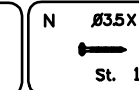
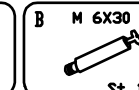
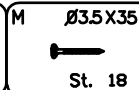
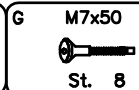
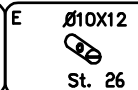
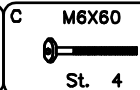
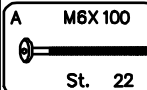


Anleitungen
für die Montage

Instructions
for the assembly

Instructies
voor de montage

Instructions
de montage



| TEILE -NR | ANZAHL | Mass HxBxT (mm) | COLLI |
|--------------|--------|-----------------|-------|
| 1 | 1 x | 1960x90x20 | 2/5 |
| 1a | 1 x | 1960x90x20 | 2/5 |
| 1b | 1 x | 1960x90x20 | 2/5 |
| 1c | 1 x | 1960x90x20 | 2/5 |
| 1d | 2 x | 520x90x20 | 2/5 |
| 2 | 3 x | 1960x90x20 | 2/5 |
| 3 | 4 x | 785x90x20 | 2/5 |
| 4 | 1 x | 625 x980 x60 | 1/5 |
| 4a | 1 x | 625 x980 x60 | 1/5 |
| 5 | 10x | 980x600x60 | 1/5 |
| 5a | 4 x | 980x600x60 | 1/5 |
| 6 | 1 x | 625 x980 x60 | 1/5 |
| 6a | 1 x | 625 x980 x60 | 1/5 |
| 7 | 1 x | 1850 x90x20 | 2/5 |
| 7a | 1 x | 1850 x90x20 | 2/5 |
| 8 | 2 x | 350x90x20 | 2/5 |
| 8a | 2 x | 350x90x20 | 2/5 |
| 9 | 2 x | 305x60x60 | 1/5 |
| 10 | 1 x | 915x725x20 | 3/5 |
| 11 | 2 x | 515x207x20 | 4/5 |
| 12 | 2 x | 860x155x18 | 4/5 |
| 12a | 2 x | 860x155x18 | 4/5 |
| 13 | 2 x | 459x155x18 | 4/5 |
| 14 | 2 x | 857x473x3 | 4/5 |
| 15 | 17 x | 898x52x20 | 5/5 |
| 15a | 2x5 x | 898x52x20 | 5/5 |

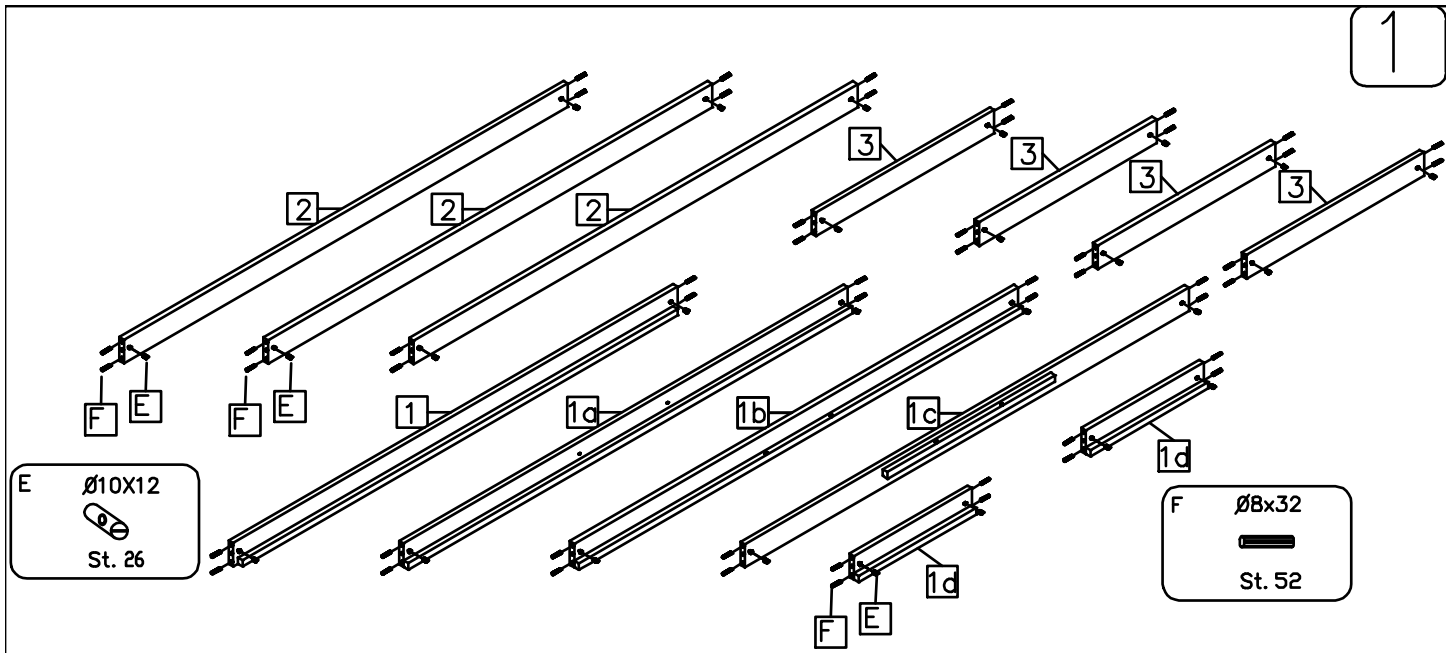
(D) ACHTUNG bei einer Beanstandung !!
Um eine zügige Beanstandungsabwicklung zu gewährleisten, bitte bei Beschlägen den Buchstaben und die Menge angeben, Beispiel: **A** M6x95 bei Möbelteilen die Zahl angeben Beispiel: **1** 1960x90x20

(NL) OPGELET bij een klacht !!
Om een vlotte klachtenafwerking te waarborgen, bij beslag de letters, het codenummer, en het aai, bvb: **A** M6x95 bij meubeldelen het kengetal aangeven bvb: **1** 1960x90x20

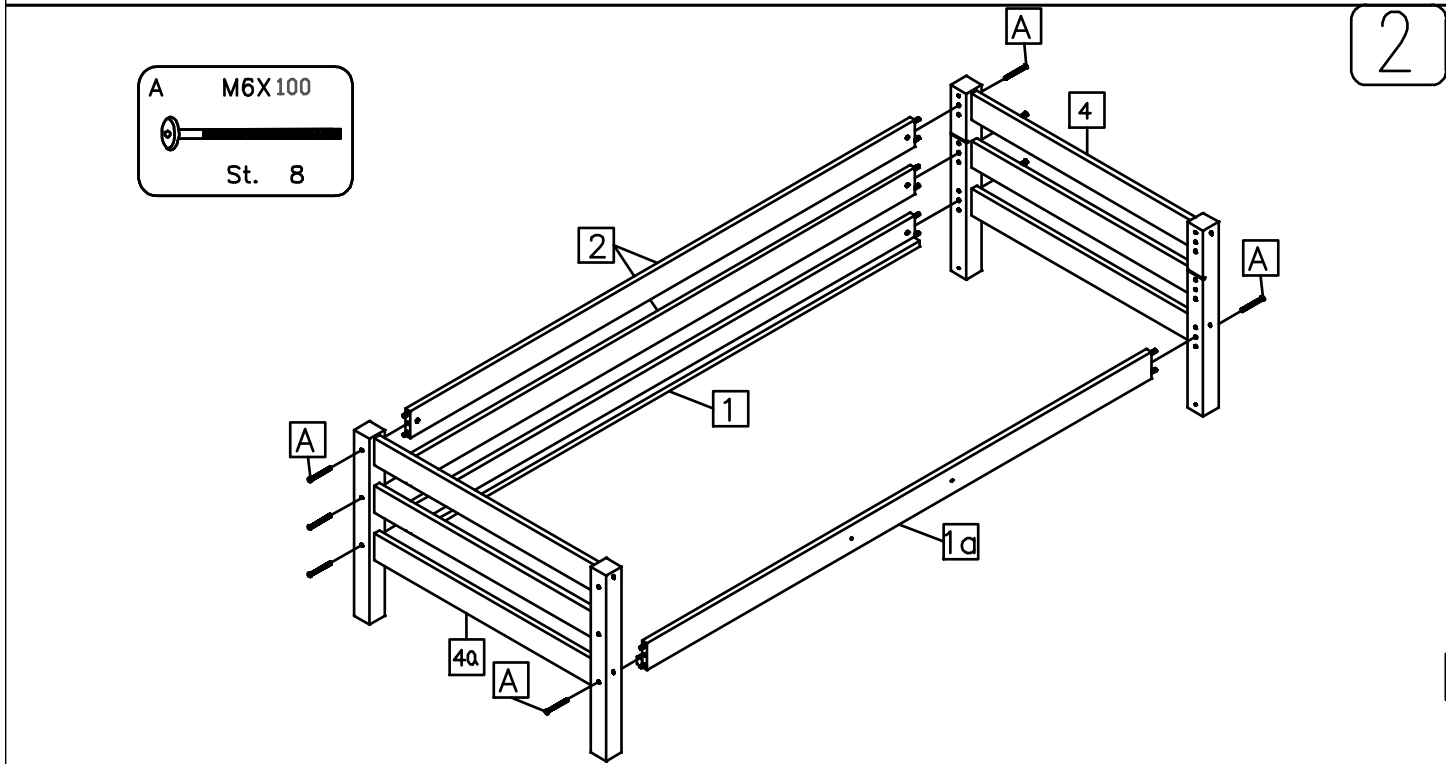
(GB) if you have a COMPLAINT !!
in order to enable us to deal with any complaints quickly, in the case fittings please state the letter and the quantity, Example: **A** M6x95 For furniture items please state the number Example: **1** 1960x90x20

(F) ATTENTION en cas de réclamation !!
Pour assurer un traitement rapide des réclamations, veuillez indiquer, pour les ferrures, la lettre, le n, Exemple: **A** M6x95 Pour les parties de meubles indiquer le nombre Exemple: **1** 1960x90x20

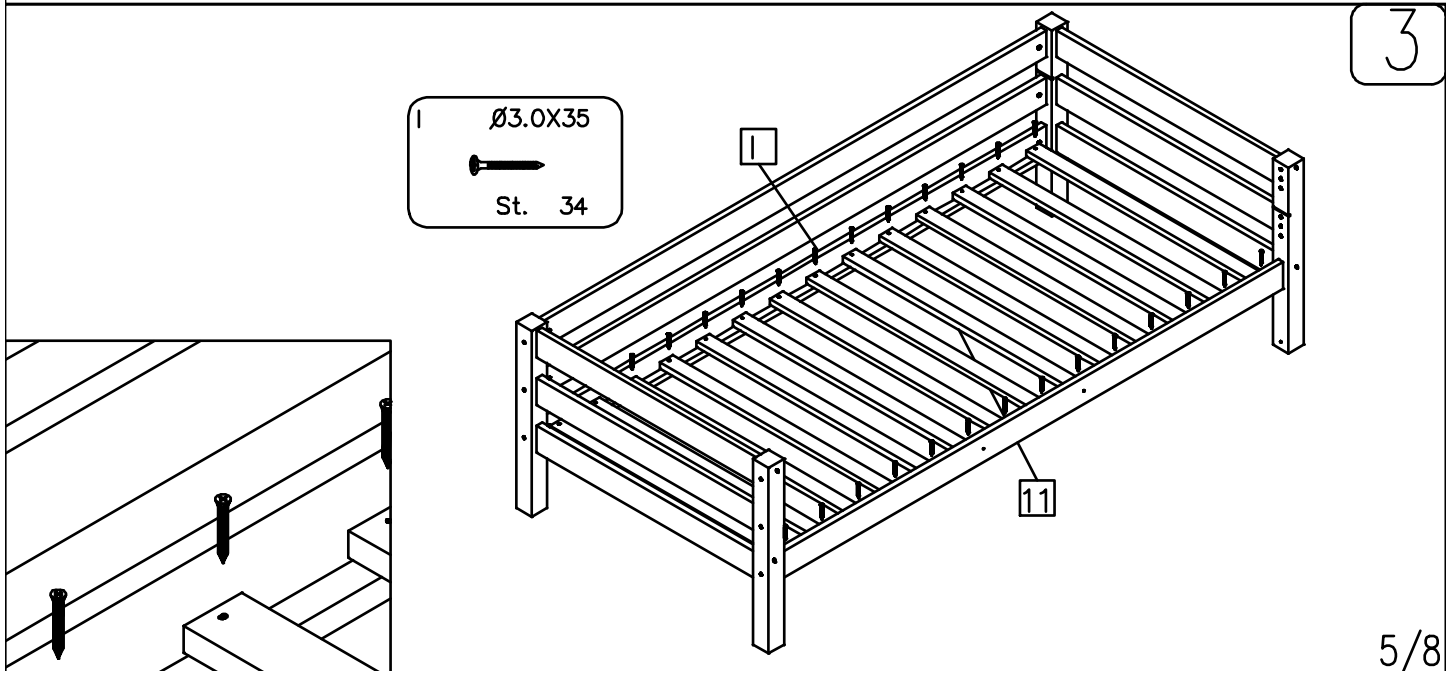
1



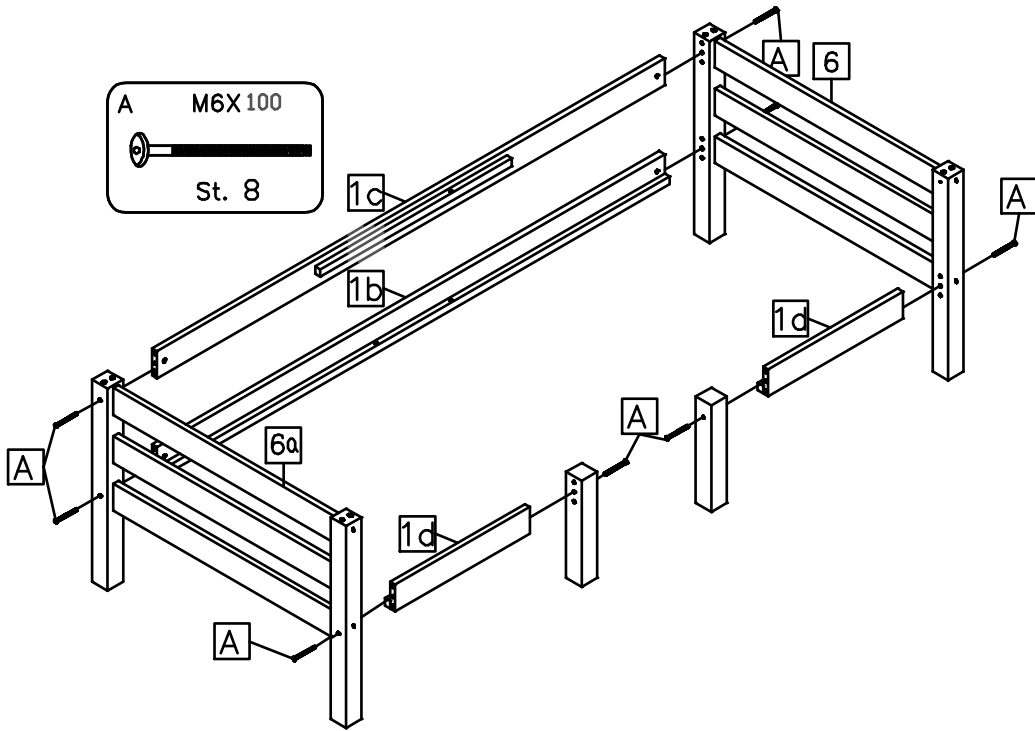
2



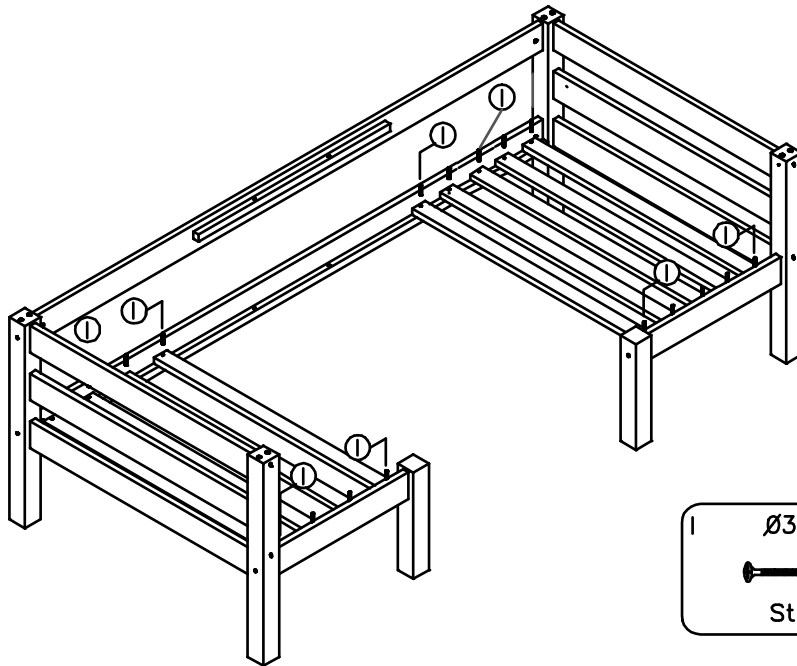
3



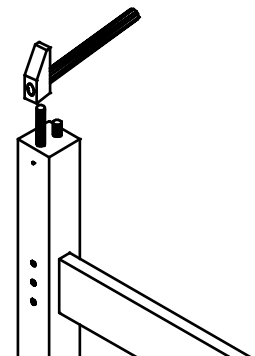
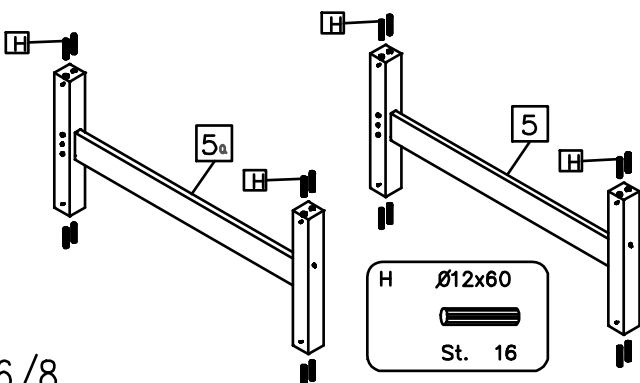
4

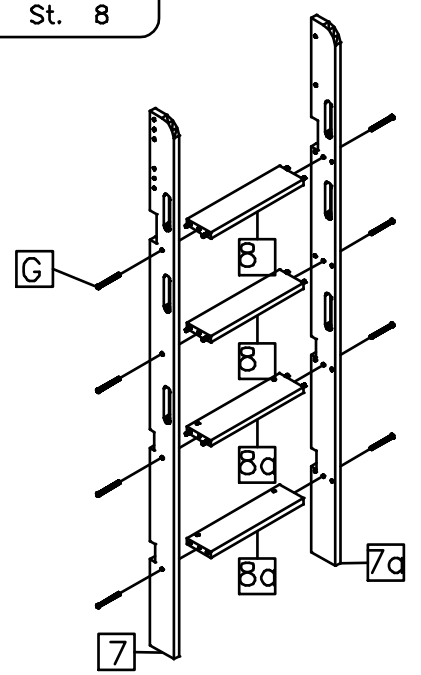
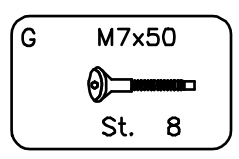
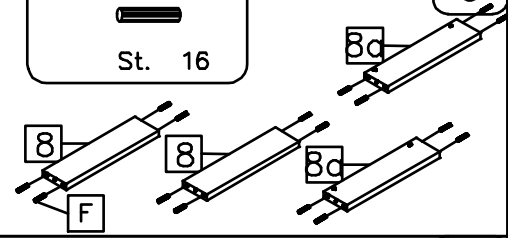
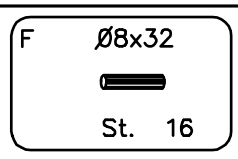
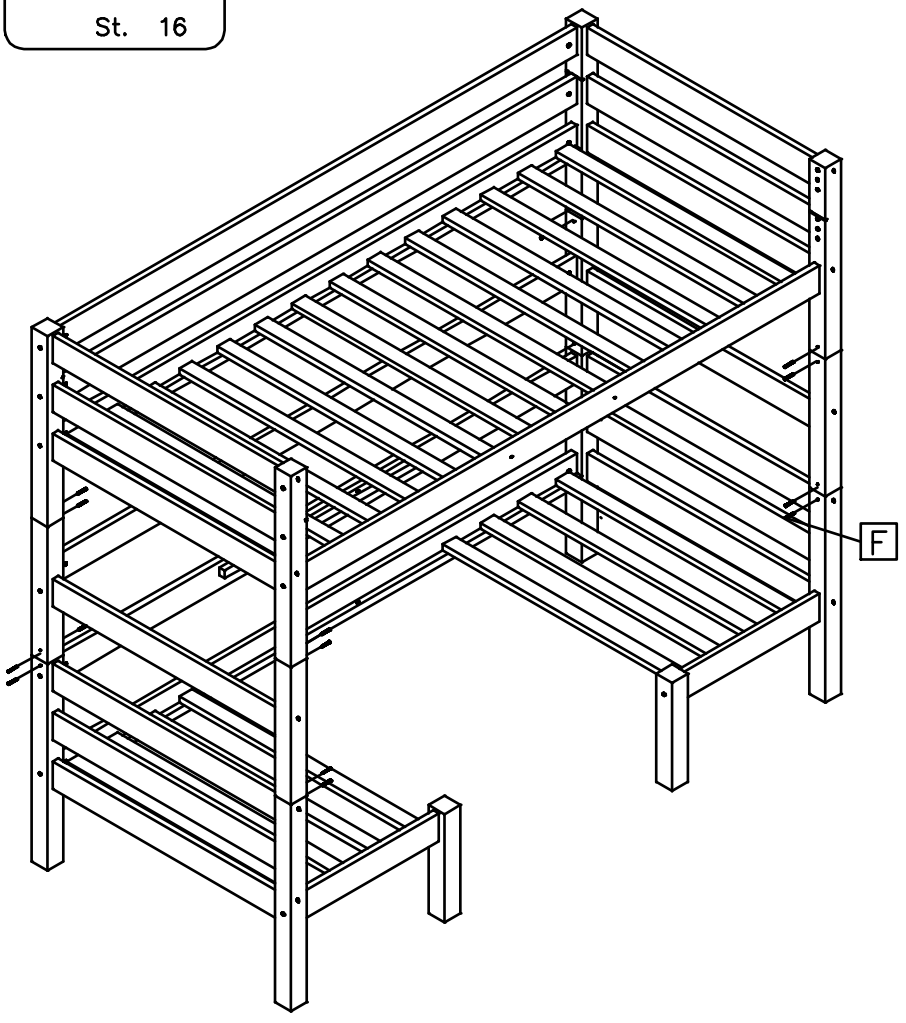
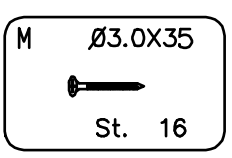
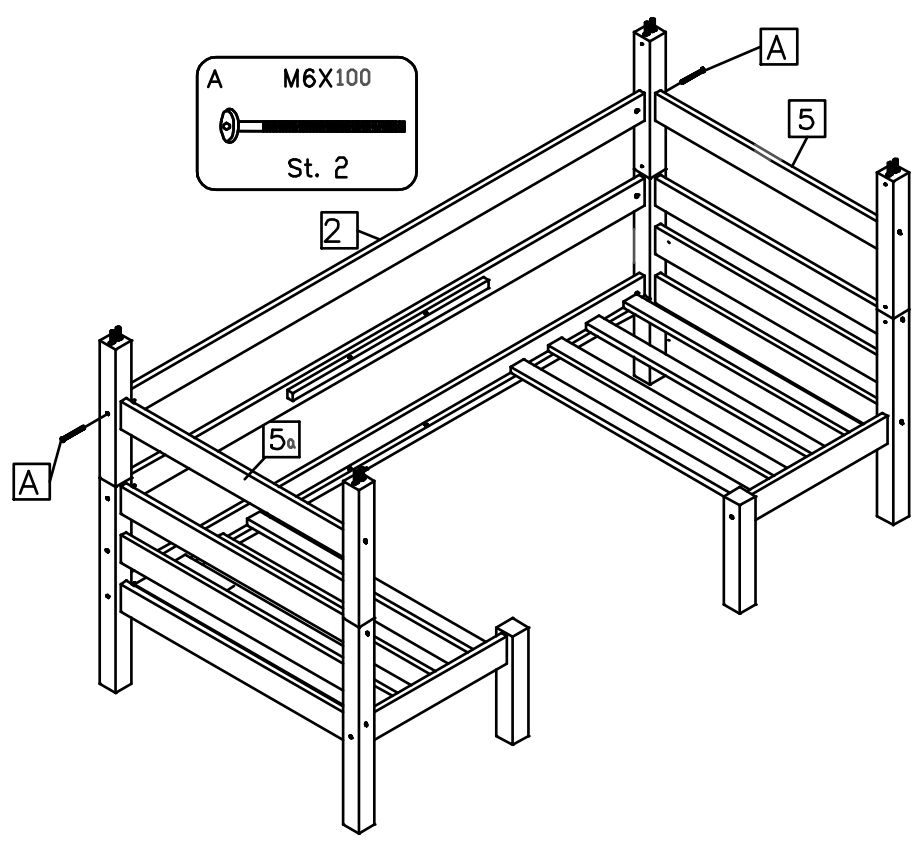


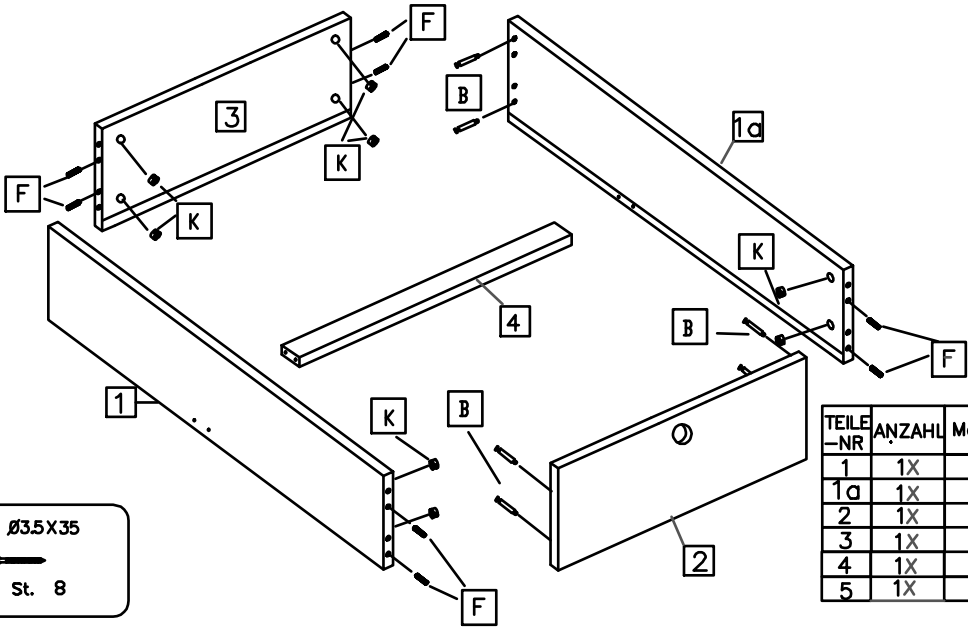
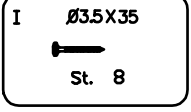
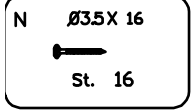
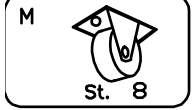
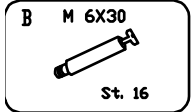
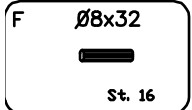
5



6







| TEILE-NR | ANZAHL | Mass HxBxT (mm) | COLLI |
|----------|--------|-----------------|-------|
| 1 | 1X | 860X155X18 | 1/1 |
| 1a | 1X | 860X155X18 | 1/1 |
| 2 | 1X | 515X207X18 | 1/1 |
| 3 | 1X | 459X155X18 | 1/1 |
| 4 | 1X | 459X40X15 | 1/1 |
| 5 | 1X | 855X473X18 | 1/1 |

