

Für Ersatzteilbestellungen und bei Reklamationen bitte nachfolgende Hinweise beachten.



Sehr geehrte(r) Kundin/Kunde.

Sollte ein Teil Ihres bestellten Produktes beschädigt sein oder fehlen, werden wir Ihnen entsprechenden Ersatz liefern. Bitte senden Sie das Produkt nicht zurück.

Bitte füllen Sie die Angaben zum Ersatzteil bzw. Ihrer Reklamation in den unten angegebenen Feldern aus und senden Sie dieses Formblatt ausgefüllt zurück.

Zur Rücksendung können Sie folgende Möglichkeiten wählen:

- per Fax an: +49-511-54742-51
- per e-mail(scan) an: info@relita.com
- per Post an unsere Rücksendadresse: Relita Dr.Woite GmbH & Co. KG, Eschenweg 3, 30855 Langenhagen.

Folgendes bitte ausfüllen:

Name: _____

Adresse: _____

Telefonnummer: _____

e-mail (falls vorhanden): _____

Kundennummer (bei Reklamationen immer ausfüllen): _____

Artikelnummer: _____

Modellbezeichnung: _____

Farbe/Beschaffenheit (entsprechendes bitte umkreisen oder unterstreichen):

natur weiss geölt lackiert

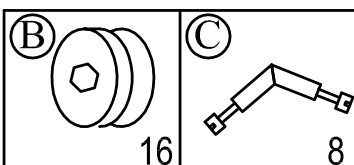
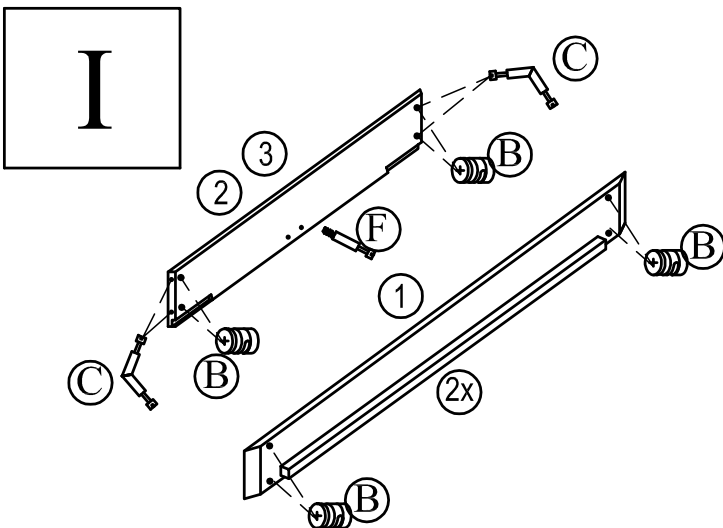
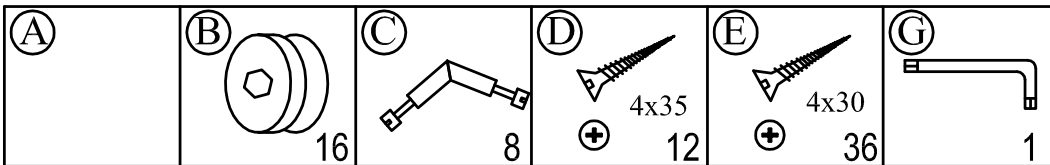
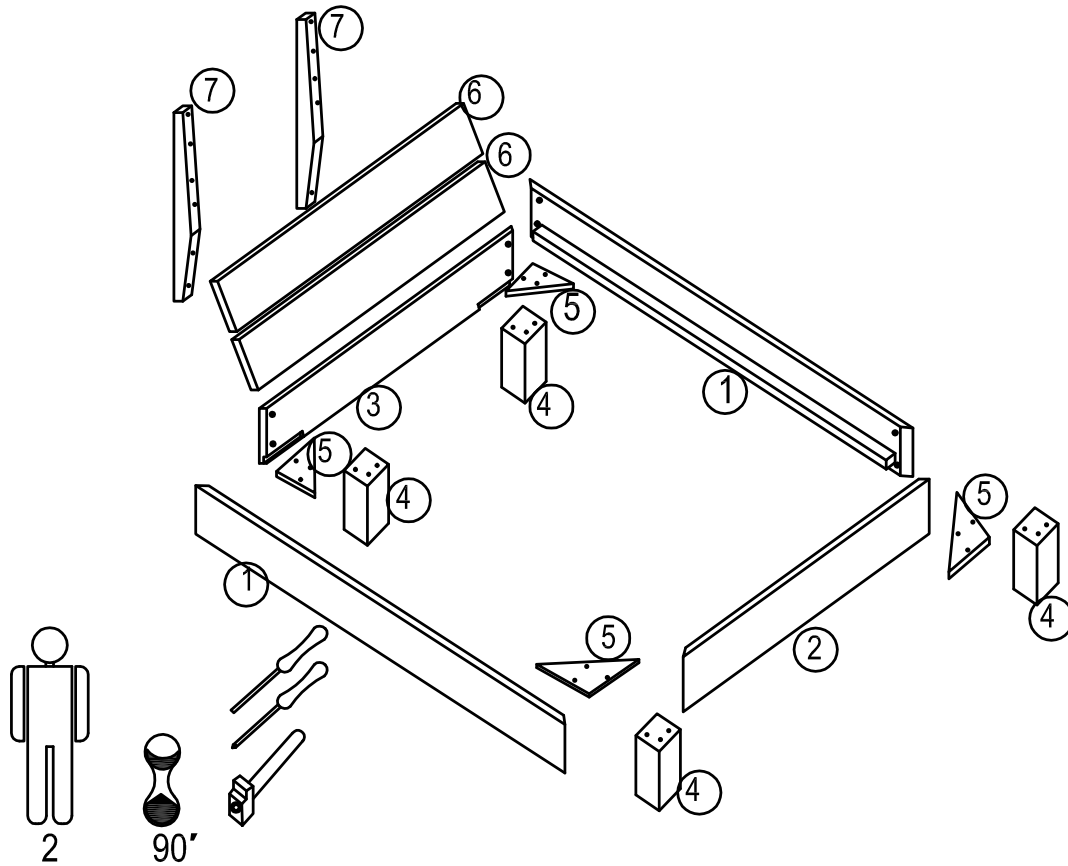
Benötigte Teile

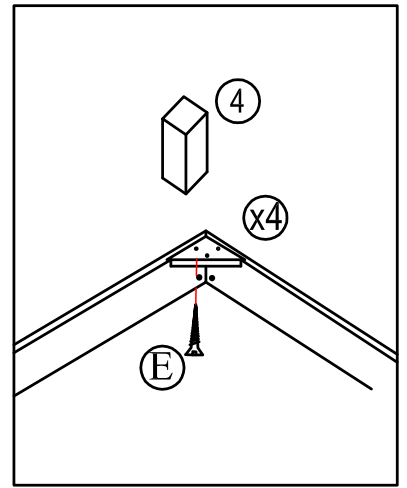
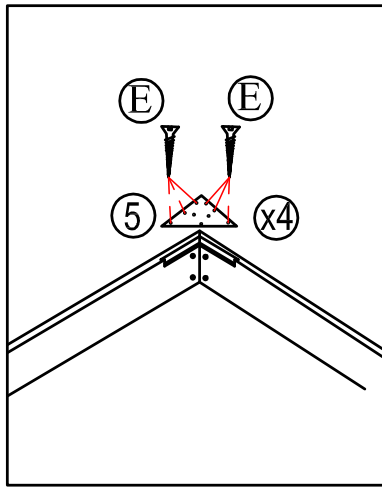
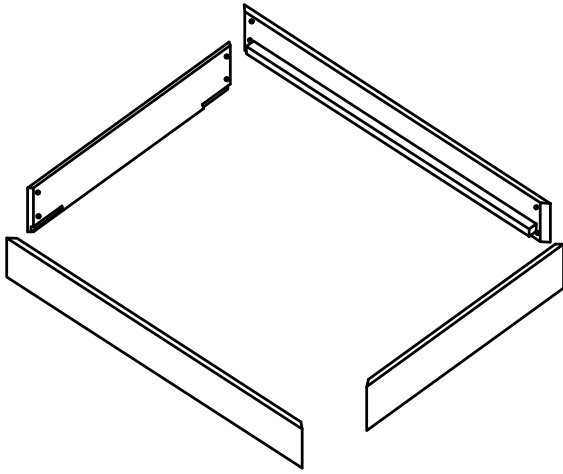
bitte ergänzen Sie die Bezeichnung die Teilenummer entsprechend der Ihnen vorliegenden Aufbauanleitung

Produkt/Name	Teilenr./Schraubennr.	Bezeichnung/Maße	Anzahl
Schrank Luna (Beispiel)	14	2197x160x20	1

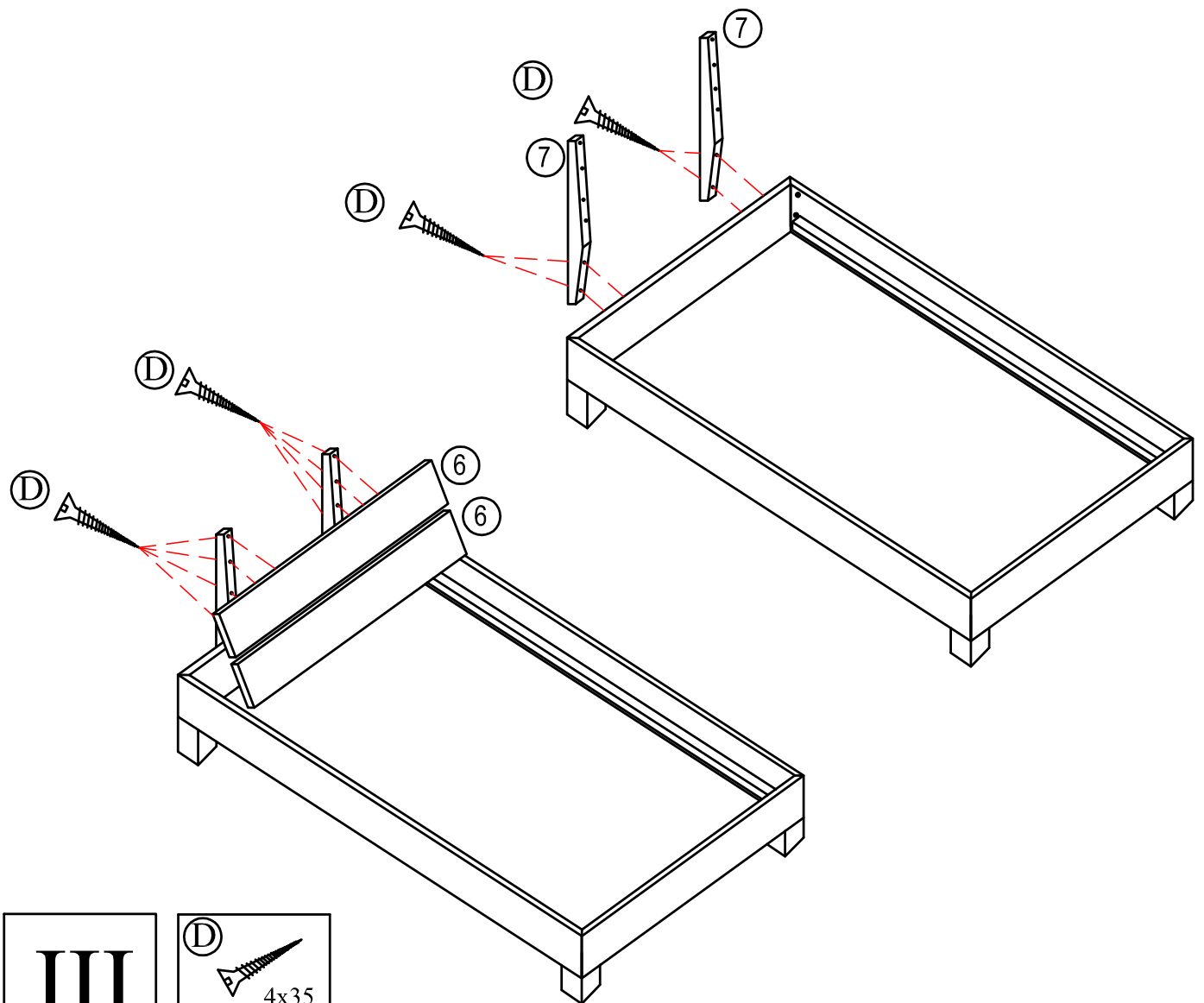
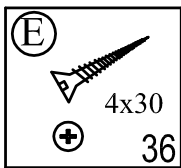
MONTAGEANLEITUNG
ASSEMBLY INSTRUCTION

JULIJA 90/100/120/ RELITA





II



III

