

Für Ersatzteilbestellungen und bei Reklamationen bitte nachfolgende Hinweise beachten.



Sehr geehrte(r) Kundin/Kunde.

Sollte ein Teil Ihres bestellten Produktes beschädigt sein oder fehlen, werden wir Ihnen entsprechenden Ersatz liefern. Bitte senden Sie das Produkt nicht zurück.

Bitte füllen Sie die Angaben zum Ersatzteil bzw. Ihrer Reklamation in den unten angegebenen Feldern aus und senden Sie dieses Formblatt ausgefüllt zurück.

Zur Rücksendung können Sie folgende Möglichkeiten wählen:

- per Fax an: +49-511-54742-51
- per e-mail(scan) an: info@relita.com
- per Post an unsere Rücksendadresse: Relita Dr.Woite GmbH & Co. KG, Eschenweg 3, 30855 Langenhagen.

Folgendes bitte ausfüllen:

Name: \_\_\_\_\_  
Adresse: \_\_\_\_\_  
Telefonnummer: \_\_\_\_\_  
e-mail (falls vorhanden): \_\_\_\_\_

Kundennummer (bei Reklamationen immer ausfüllen): \_\_\_\_\_

Artikelnummer: \_\_\_\_\_

Modellbezeichnung: \_\_\_\_\_

Farbe/Beschaffenheit (entsprechendes bitte umkreisen oder unterstreichen):

**natur**                      **weiss**                      **geölt**                      **lackiert**

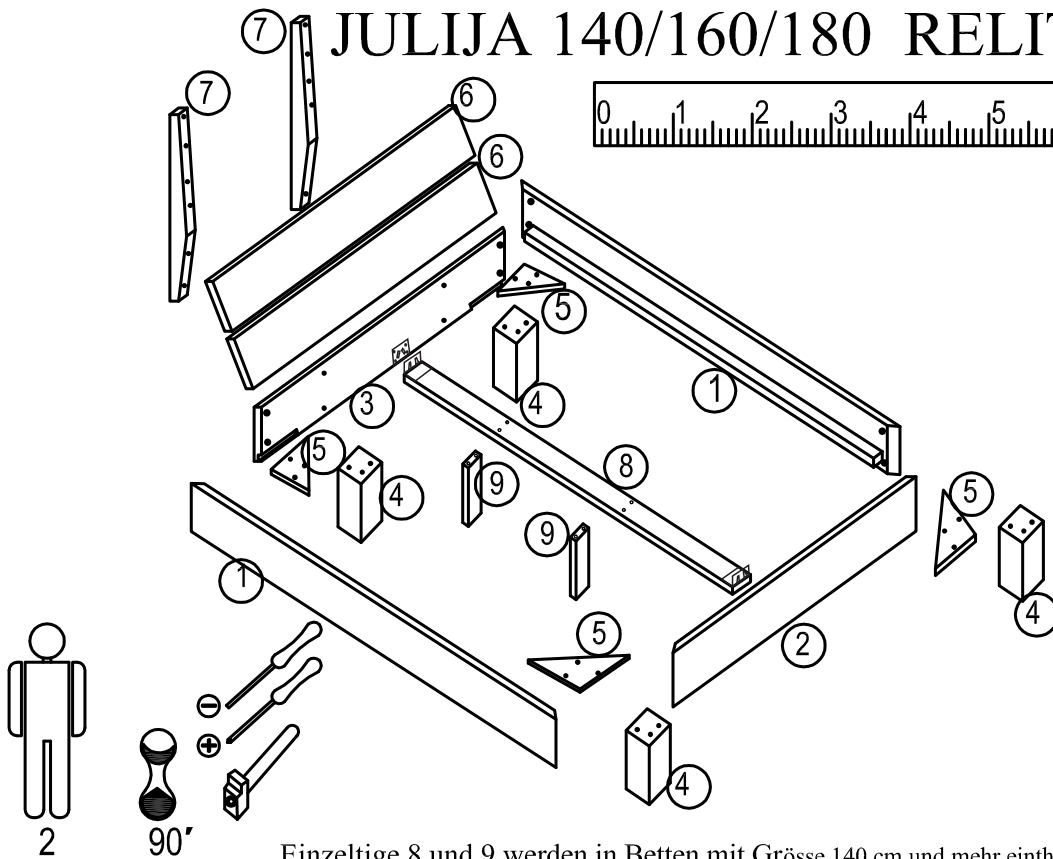
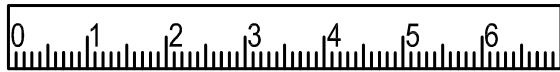
Benötigte Teile

bitte ergänzen Sie die Bezeichnung die Teilenummer entsprechend der Ihnen vorliegenden Aufbauanleitung

<b>Produkt/Name</b>	<b>Teilenr./Schraubennr.</b>	<b>Bezeichnung/Maße</b>	<b>Anzahl</b>
Schrank Luna (Beispiel)	14	2197x160x20	1

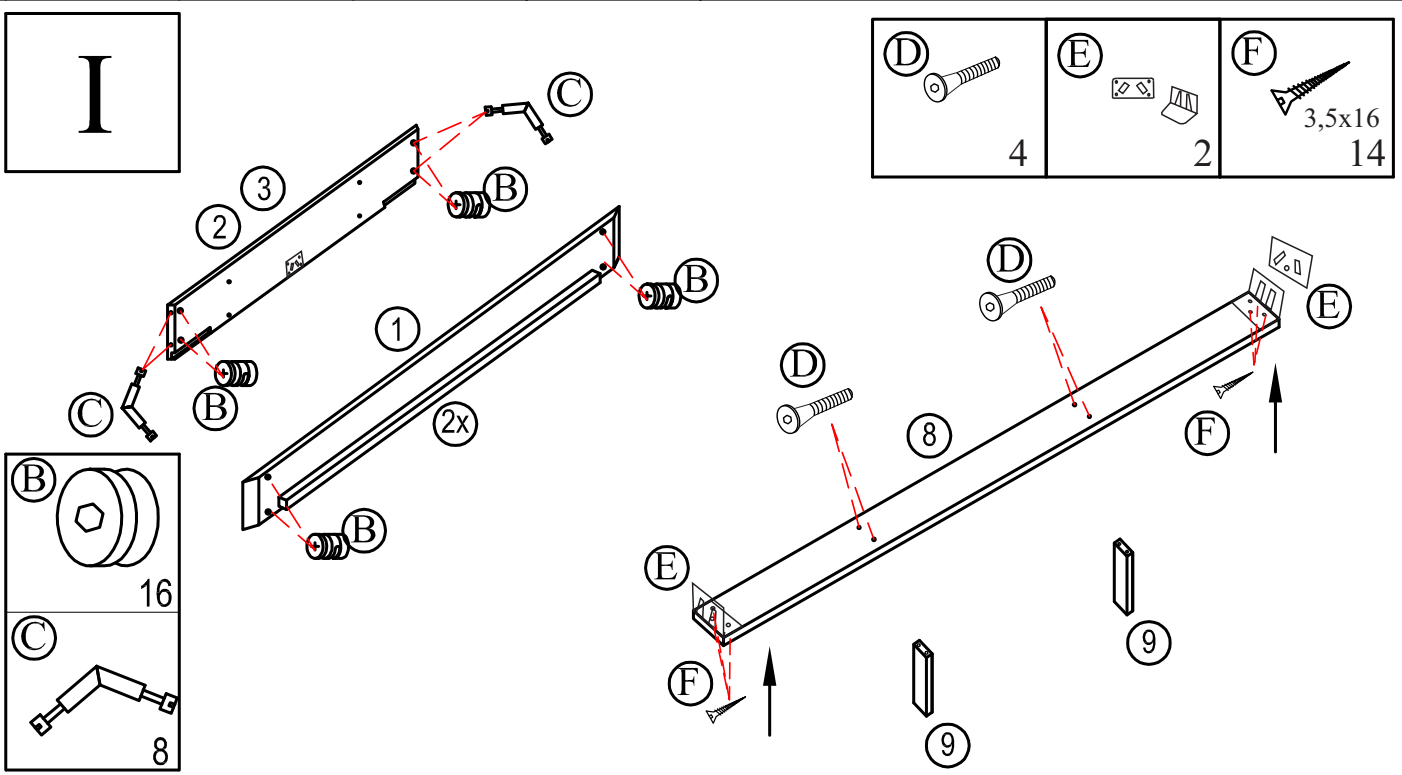
MONTAGEANLEITUNG  
ASSEMBLY INSTRUCTION

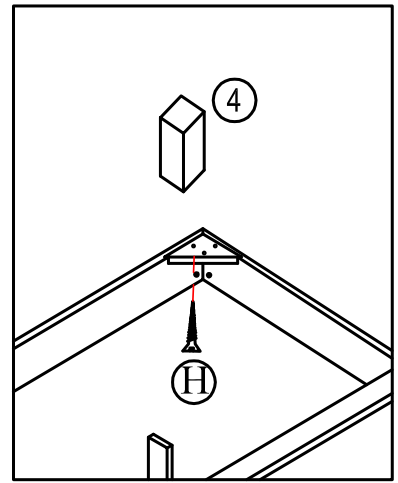
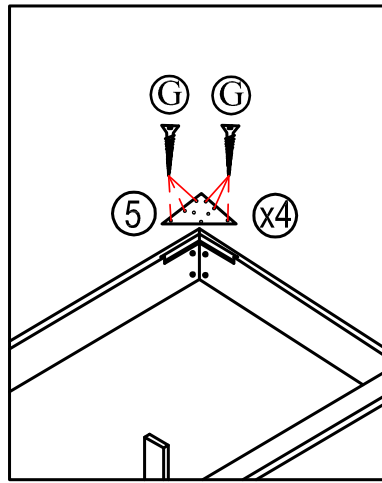
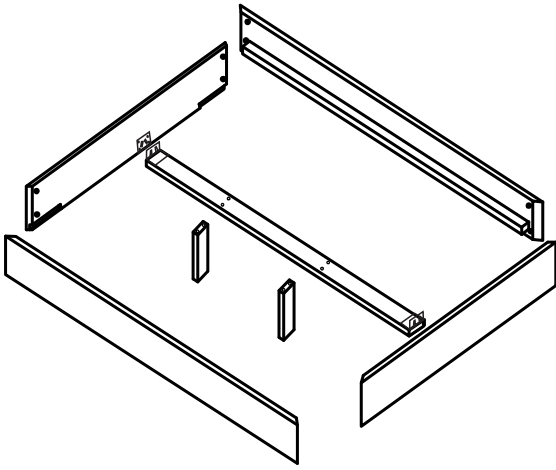
JULIJA 140/160/180 RELITA



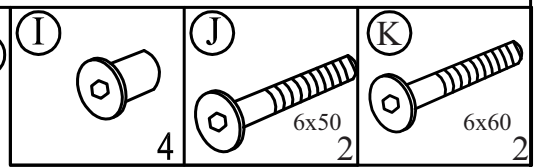
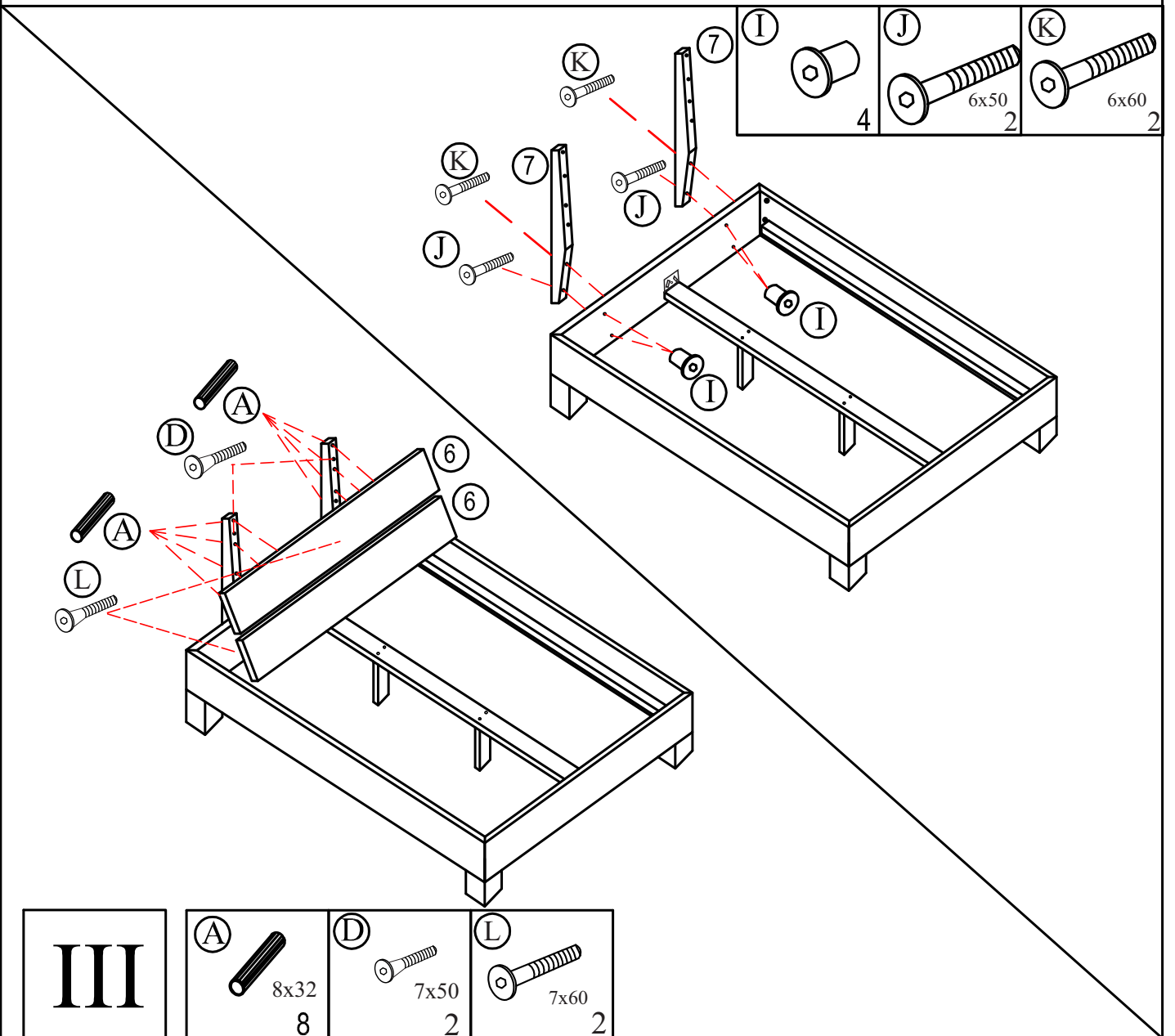
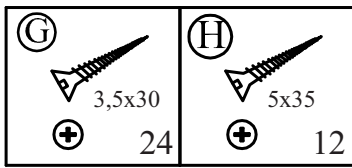
Einzelteile 8 und 9 werden in Betten mit Größe 140 cm und mehr einhalten

<b>(A)</b> Ø8x32 8	<b>(B)</b> 16	<b>(C)</b> 8	<b>(D)</b> 7x50 6	<b>(E)</b> 2	<b>(F)</b> 3,5x16 14	<b>(G)</b> 3,5x30 24	<b>(H)</b> 5x35 12
<b>(I)</b> 4	<b>(J)</b> 6x50 2	<b>(K)</b> 6x60 2	<b>(L)</b> 7x60 2	<b>(M)</b> 1			





## II



## III

