

Für Ersatzteilbestellungen und bei Reklamationen bitte nachfolgende Hinweise beachten.



Sehr geehrte(r) Kundin/Kunde.

Sollte ein Teil Ihres bestellten Produktes beschädigt sein oder fehlen, werden wir Ihnen entsprechenden Ersatz liefern. Bitte senden Sie das Produkt nicht zurück.

Bitte füllen Sie die Angaben zum Ersatzteil bzw. Ihrer Reklamation in den unten angegebenen Feldern aus und senden Sie dieses Formblatt ausgefüllt zurück.

Zur Rücksendung können Sie folgende Möglichkeiten wählen:

- per Fax an: +49-511-54742-51
- per e-mail(scan) an: info@relita.com
- per Post an unsere Rücksendadresse: Relita Dr.Woite GmbH & Co. KG, Eschenweg 3, 30855 Langenhagen.

Folgendes bitte ausfüllen:

Name: _____
Adresse: _____
Telefonnummer: _____
e-mail (falls vorhanden): _____

Kundennummer (bei Reklamationen immer ausfüllen): _____

Artikelnummer: _____

Modellbezeichnung: _____

Farbe/Beschaffenheit (entsprechendes bitte umkreisen oder unterstreichen):

natur **weiss** **geölt** **lackiert**

Benötigte Teile

bitte ergänzen Sie die Bezeichnung die Teilenummer entsprechend der Ihnen vorliegenden Aufbauanleitung

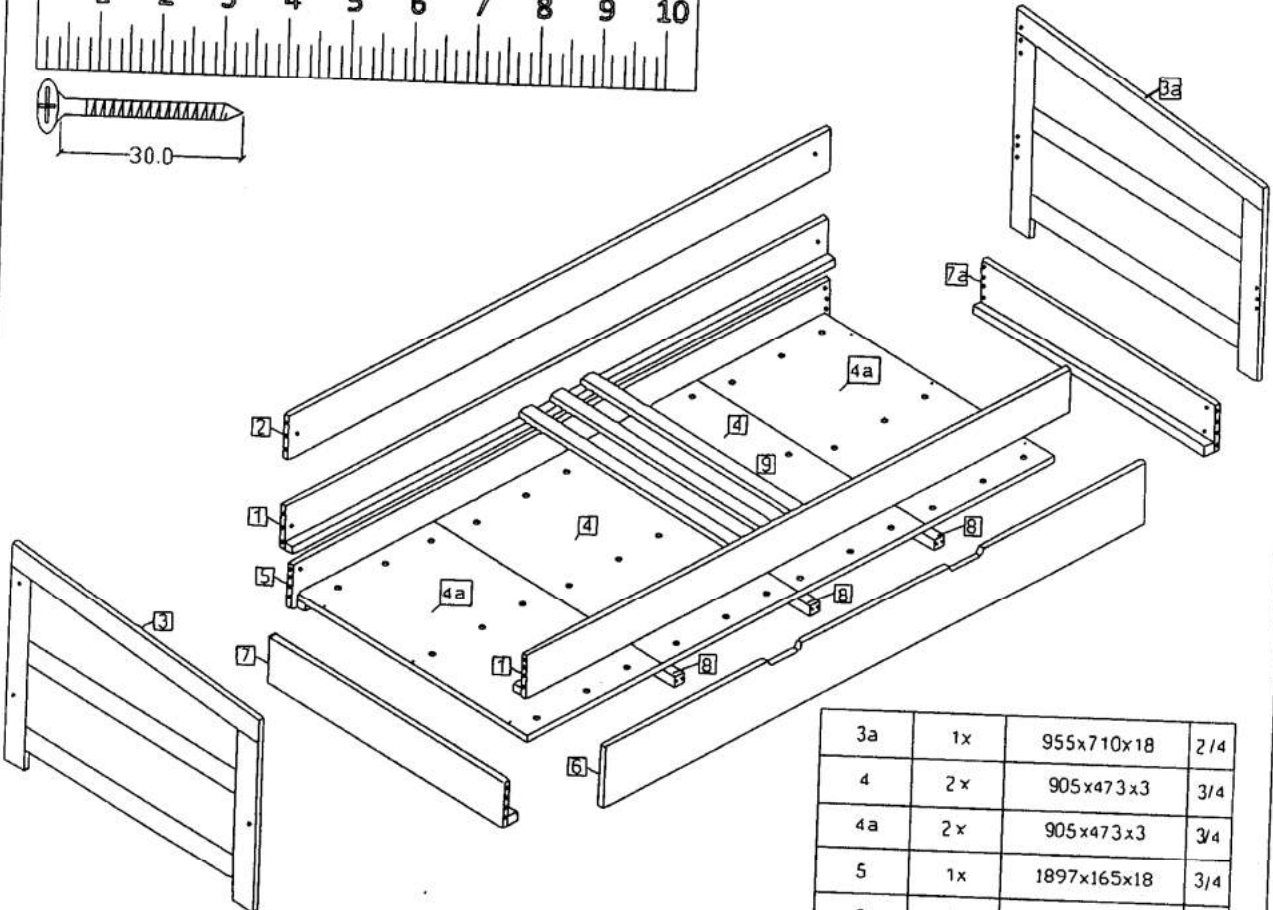
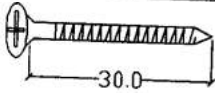
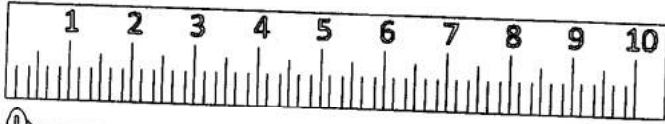
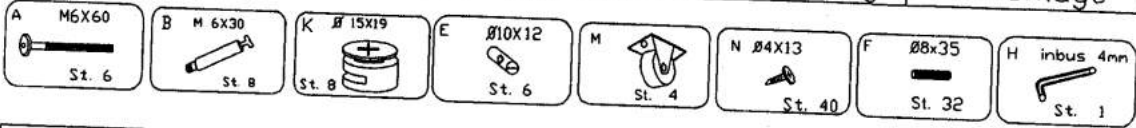
Produkt/Name	Teilenr./Schraubennr.	Bezeichnung/Maße	Anzahl
Schrank Luna (Beispiel)	14	2197x160x20	1

Anleitungen
für die Montage

Instructions
for the assembly

Instructies
voor de montage

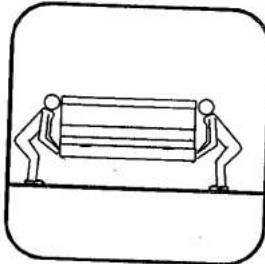
Instructions
de montage



Teile-Nr	Anzahl	Mass HxBxT (mm)	Coll.
1	2x	2000x140x18	1/4
2	1x	2000x140x18	1/4
3	1x	955x710x18	2/4

3a	1x	955x710x18	2/4
4	2x	905x473x3	3/4
4a	2x	905x473x3	3/4
5	1x	1897x165x18	3/4
6	1x	1990x205x18	3/4
7	1x	925x165x18	3/4
7a	1x	925x165x18	3/4
8	3x	835x35x35	3/4
9	17x	900x44x20	4/4

Notwendiger Hinweis:
 Important information
 Belangrijke informatie
 Information importante

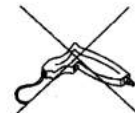


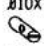
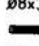
Schublade nicht verschieben,
 nur aufgehoben verstellen.

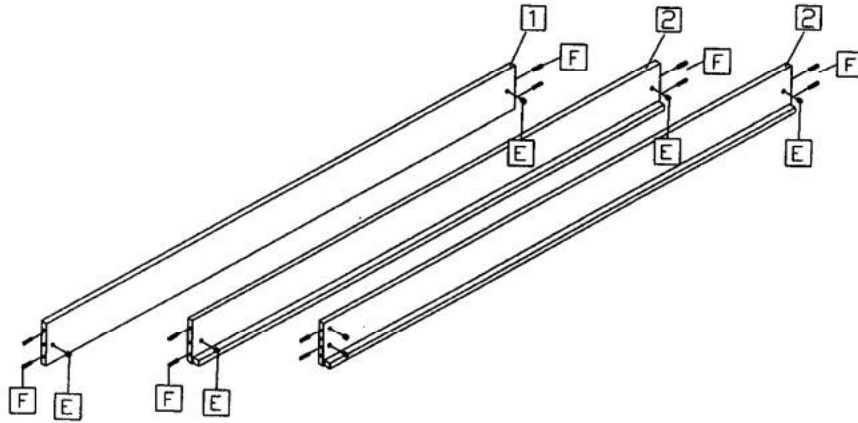
Move not only raised
 drawer adjusted


Lade niet verschuiven,
 men moet het bed opheffen
 om te verplaatsen

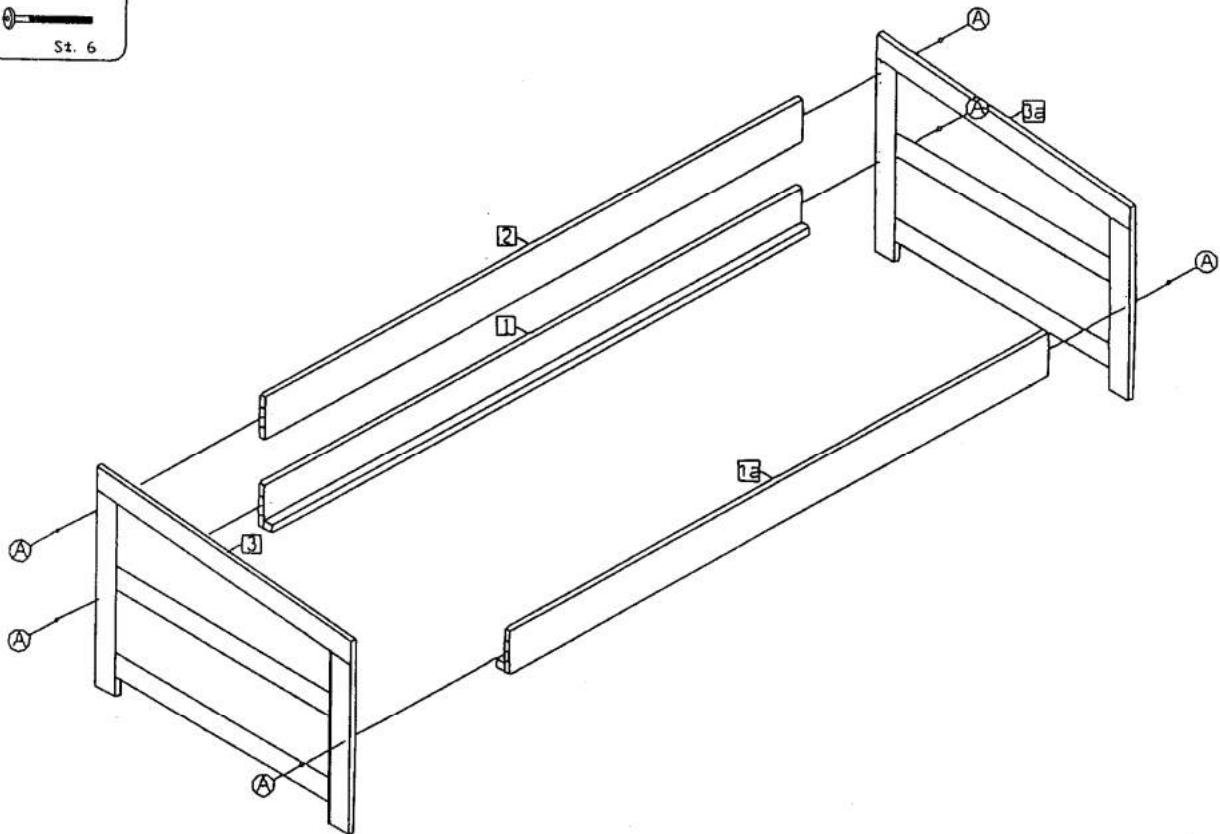
Ne pas pousser le tiroir,
 il faut le porter pour déplacer



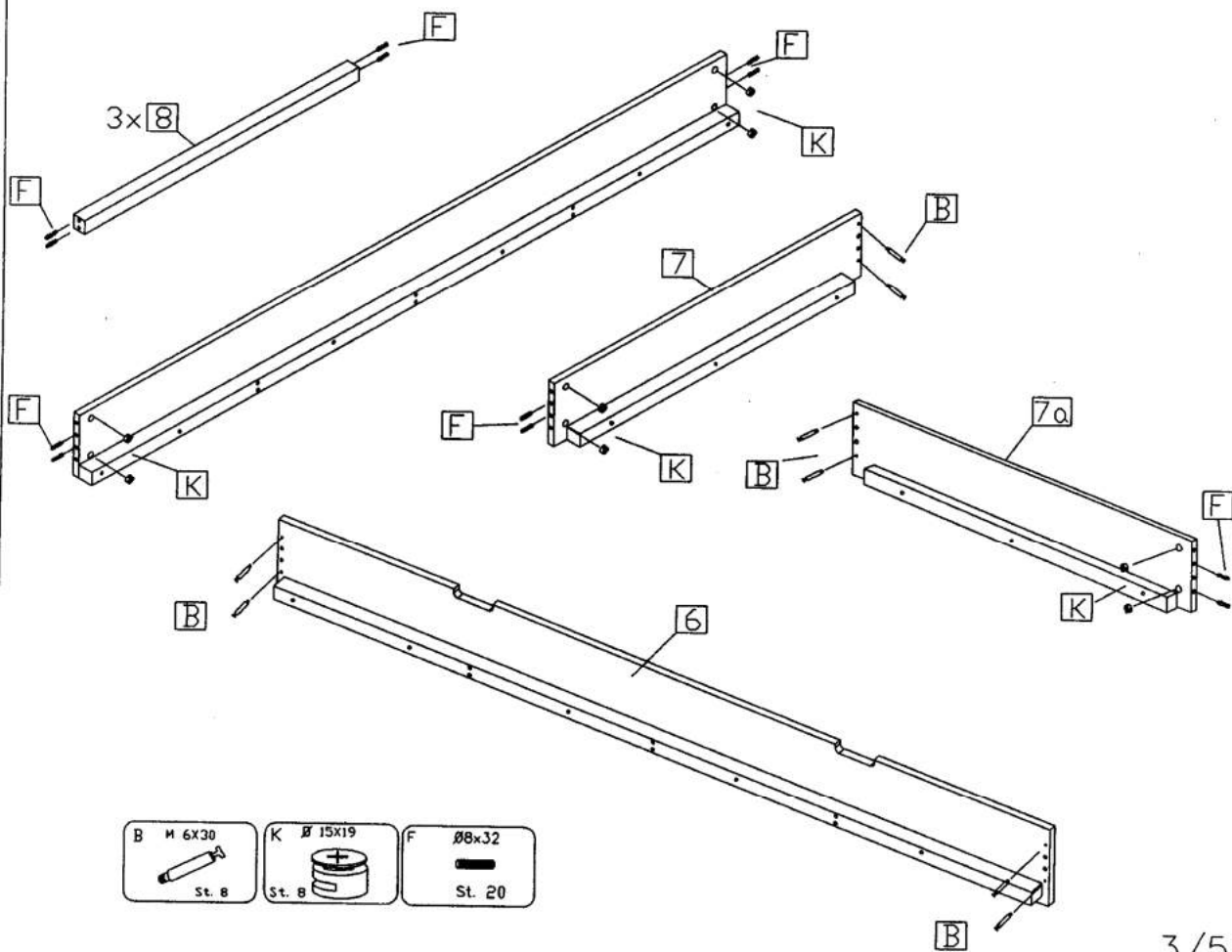
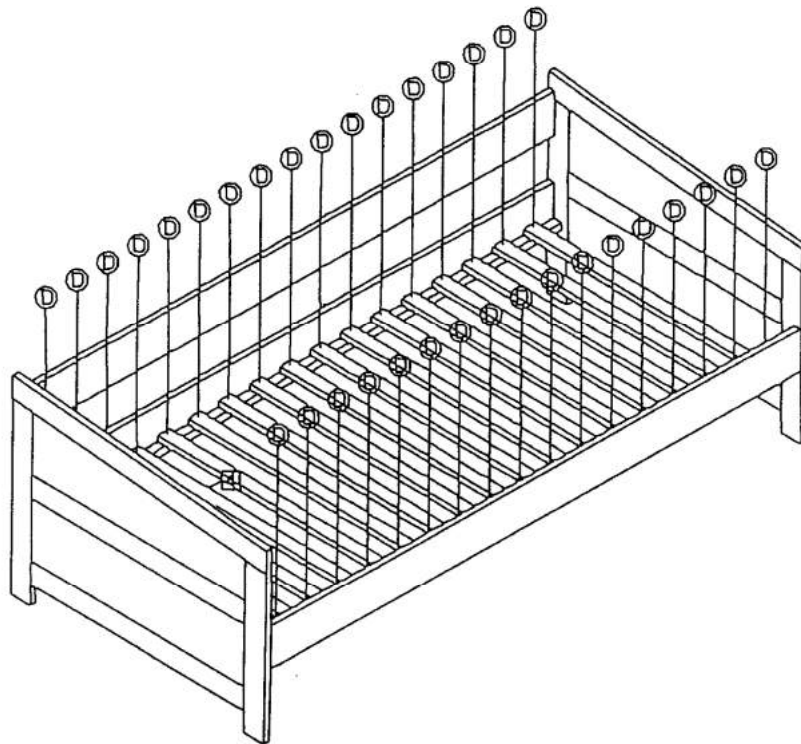
E	Ø10x12	F	Ø8x35
			
	St. 6		St. 32



A	M6x60
	
	St. 6



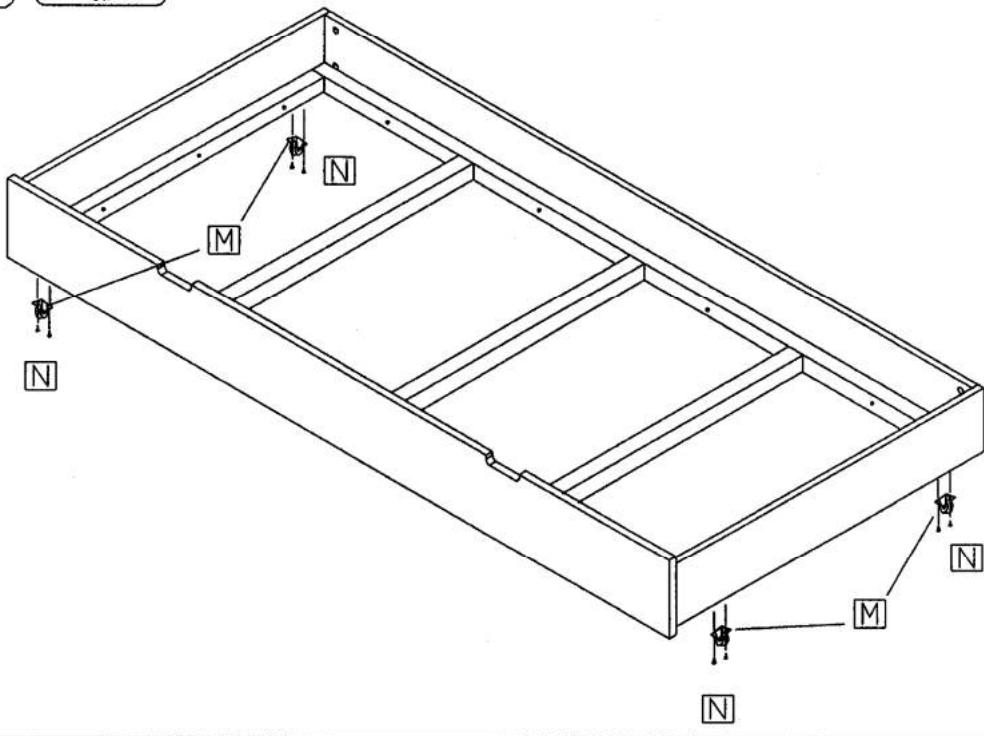
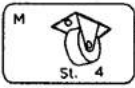
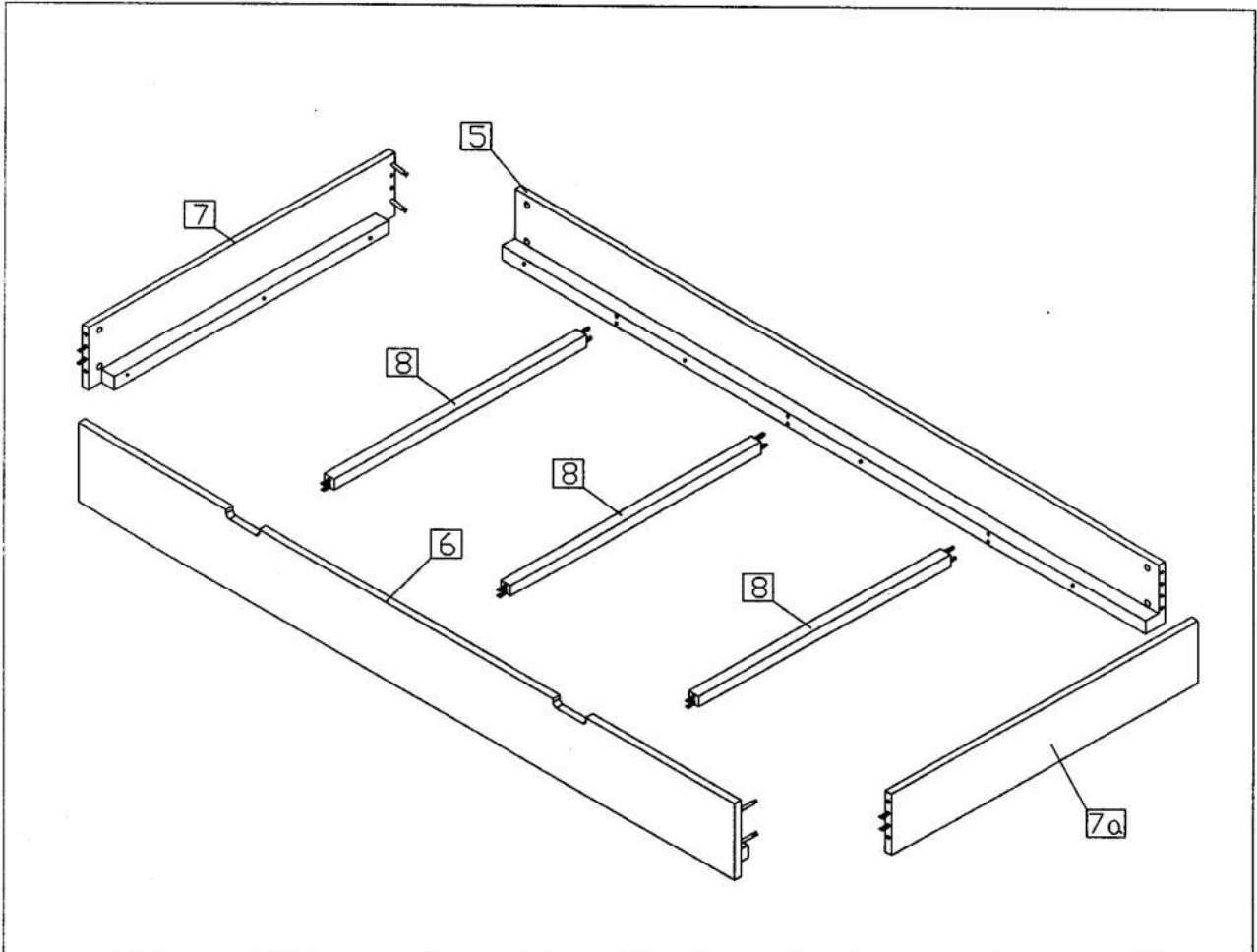
D Ø3x30
 ———
 St. 34



B M 6x30
 ———
 St. 8

K Ø15x19
 ———
 St. 8

F Ø8x32
 ———
 St. 20



N Ø4x13
St. 32

